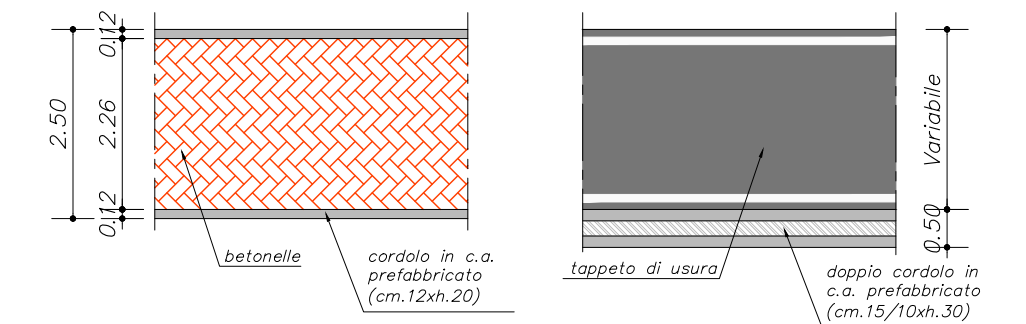


PAVIMENTAZIONE PISTE CICLABILI
SCALA 1:100



- Pista ciclabile esistente
- Nuovo tratto di pista ciclo-pedonale Sez tipo A su terreno vegetale
- Nuovo tratto di pista ciclo-pedonale Sez tipo B in Via Biancolina in corrispondenza di attraversamenti e accessi
- Nuovo tratto di pista ciclo-pedonale Sez tipo C in Via Biancolina in corrispondenza di tombamento del fosso
- Nuova pavimentazione in asfalto



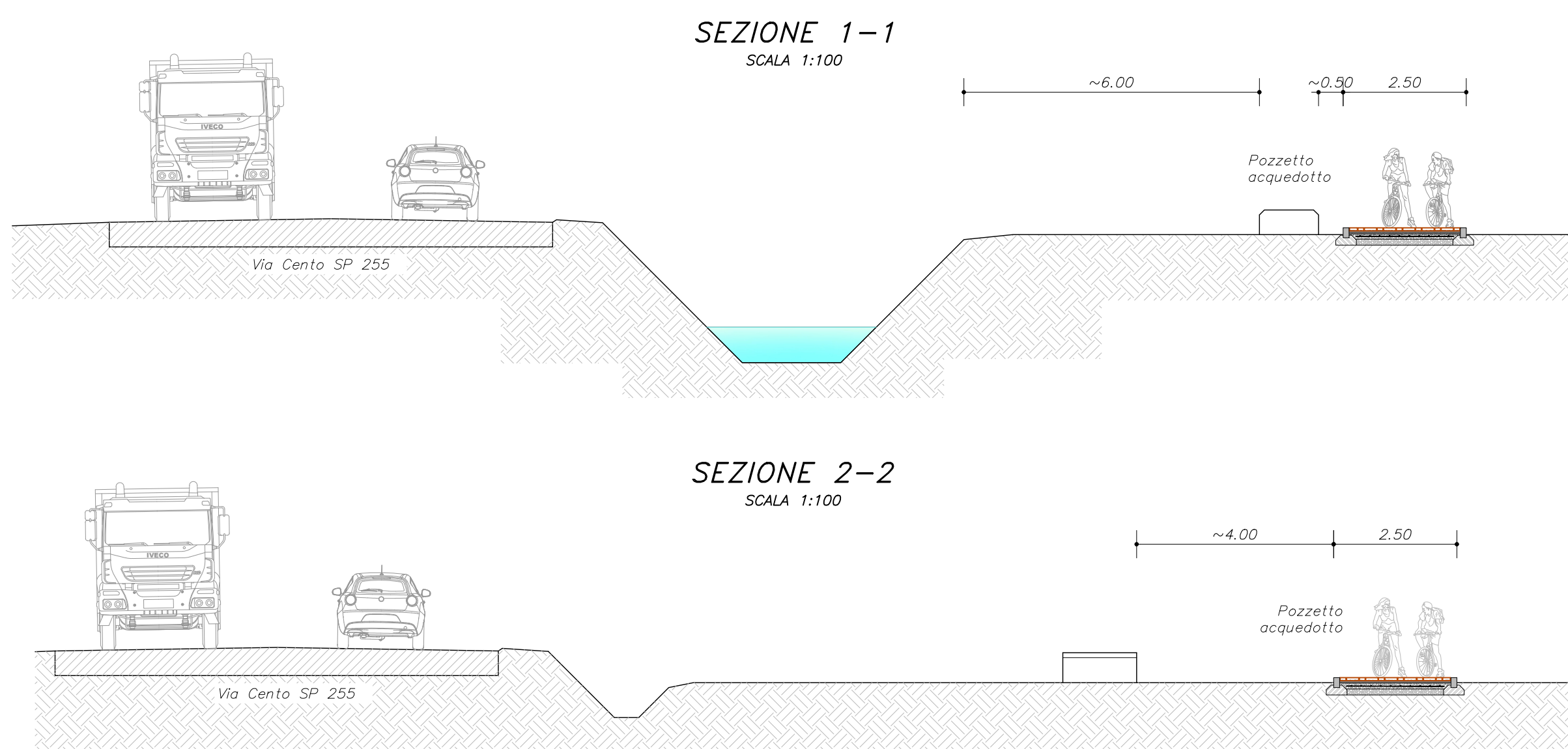
Comune di San Giovanni in Persiceto
Città Metropolitana di Bologna
Area LL.PP. e Manutenzioni - Servizio Investimenti

COLLEGAMENTO CIRCOLARE CICLABILE FRA LA STAZIONE FERROVIARIA, IL COMPARTO PRODUTTIVO "EX-ZUCCHERIFICIO", IL COMPARTO RESIDENZIALE "ACCATÀ", IL POLO SCOLASTICO E LA ZONA OSPEDALIERA

STRALCIO 2
Via Vecchi - Via Fanin
Via Benelli - Via Accatà
Via Sasso - Via Palma

PROGETTO DEFINITIVO

DATA: Ottobre 2019	RIFERIMENTI:	SCALA: Varie
OGGETTO: PROGETTO : TRATTO 1 VIA VECCHI - VIA FANIN		IL PROGETTISTA Ing. Stefano Cassarini
Il RUP: Geom. Daniele Cristofori	Il SINDACO: Dott. Ing. Lorenzo Pellegatti	TAVOLA NUMERO: D.4.1



REV.	DATA	DESCRIZIONE
1	Ottobre 2019	Emissione
2	-	Revisione
3	-	Revisione