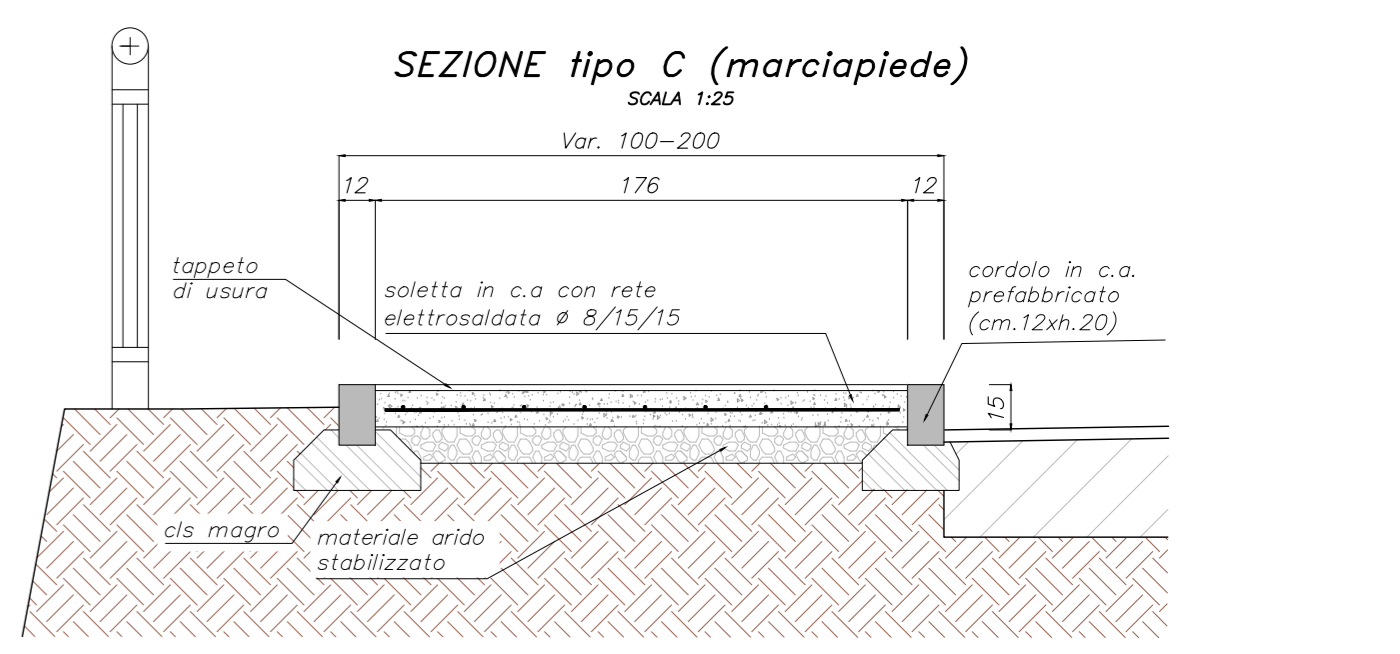
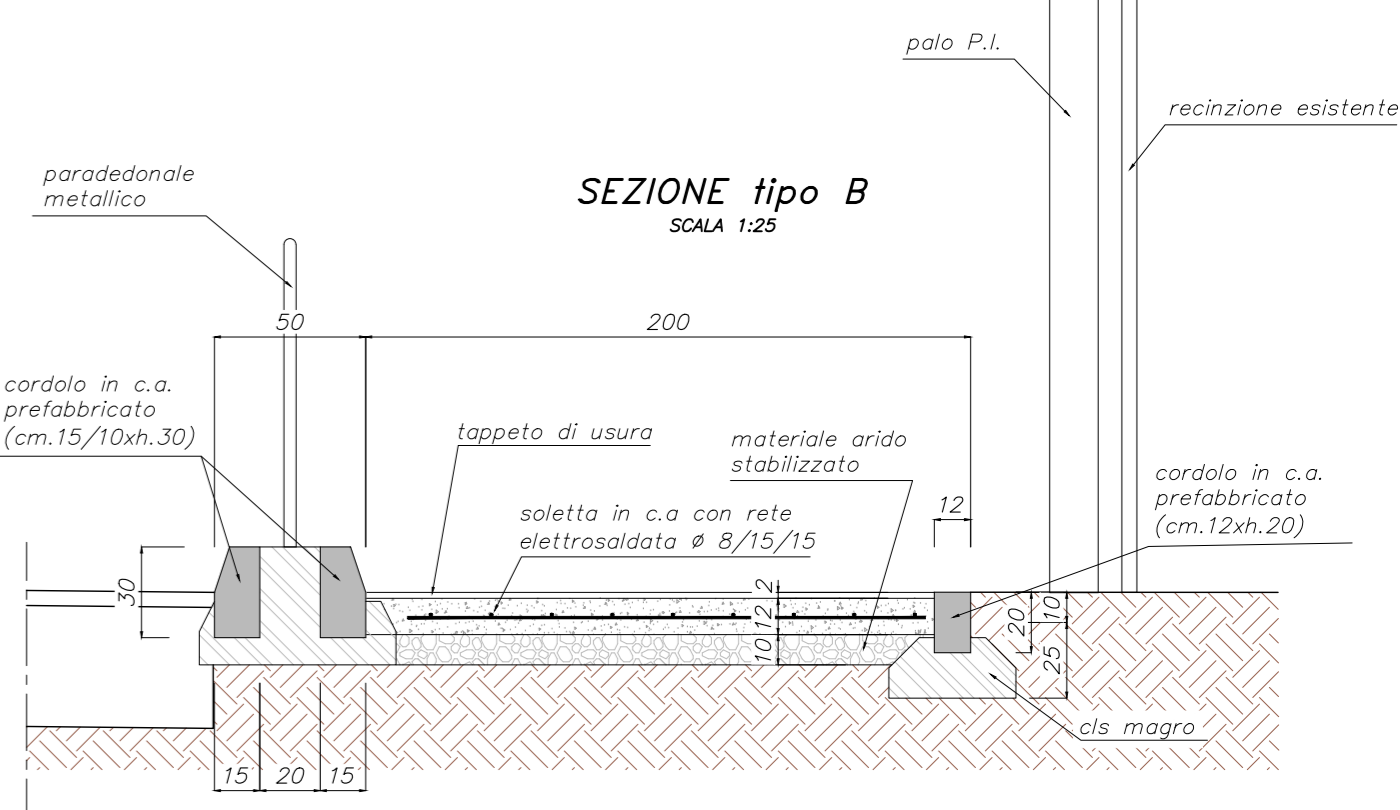
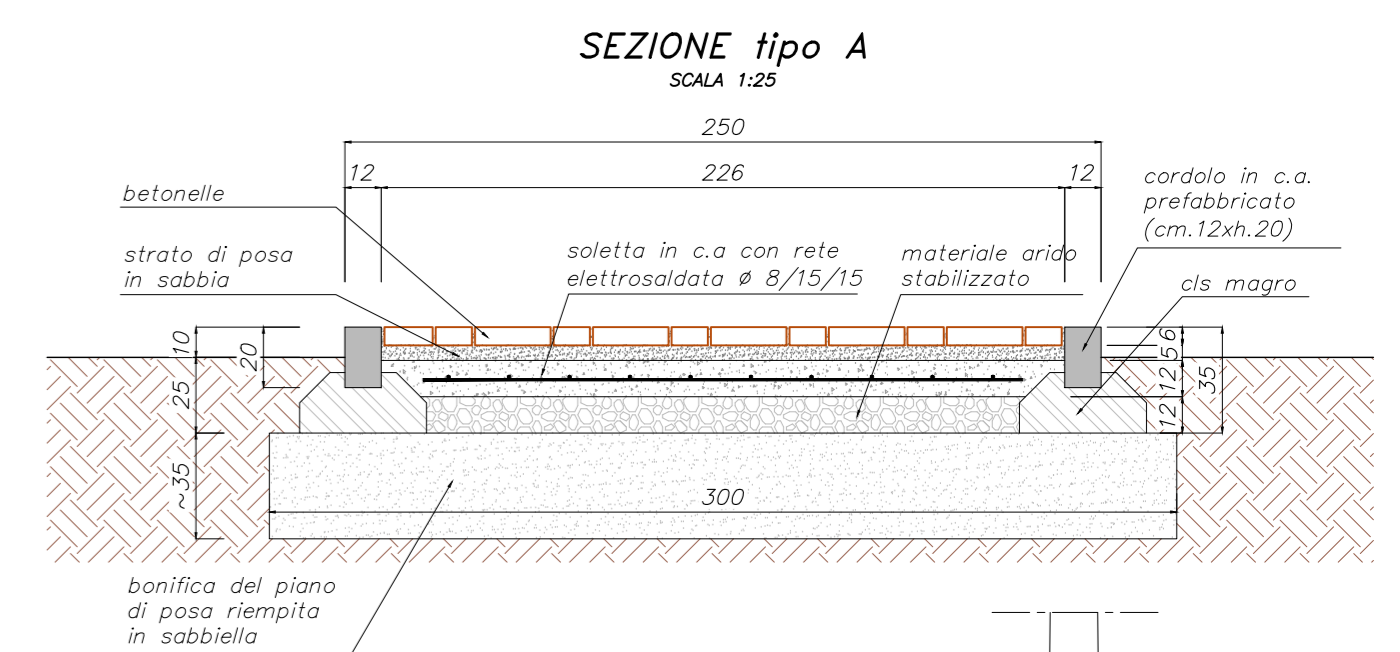
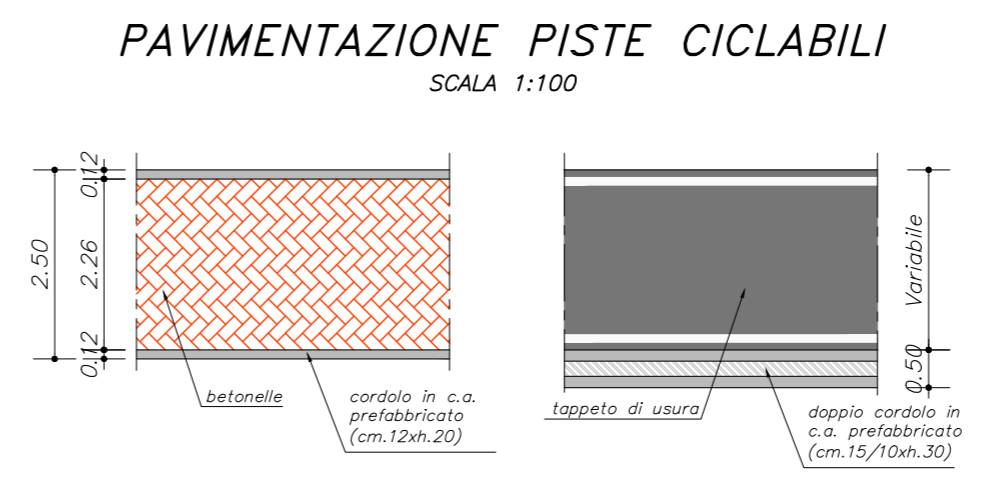


- Nuovo tratto di pista ciclo-pedonale Sez tipo A su terreno vegetale
- Nuovo tratto di pista ciclo-pedonale Sez tipo B in Via Cento
- Nuovo tratto di marciapiede pedonale Sez tipo C tra gli attraversamenti di Via Cento e Via Accatà
- Nuova pavimentazione in asfalto



Comune di San Giovanni in Persiceto
Città Metropolitana di Bologna
Area LL.PP. e Manutenzioni - Servizio Investimenti

COLLEGAMENTO CIRCOLARE CICLABILE FRA LA STAZIONE FERROVIARIA, IL COMPARTO PRODUTTIVO "EX-ZUCCHERIFICIO", IL COMPARTO RESIDENZIALE "ACCATÀ", IL POLO SCOLASTICO E LA ZONA OSPEDALIERA

STRALCIO 2
Via Vecchi - Via Fanin
Via Benelli - Via Accatà
Via Sasso - Via Palma

PROGETTO DEFINITIVO

DATA: Ottobre 2019	RIFERIMENTI:	SCALA:
OGGETTO: PROGETTO : TRATTO 2 VIA BENELLI - VIA ACCATA'	IL PROGETTISTA Ing. Stefano Cassarini 	TAVOLA NUMERO: D.4.2
IL RUP: Geom. Daniele Cristofori	IL SINDACO: Dott. Ing. Lorenzo Pellegatti	

REV.	DATA	DESCRIZIONE
1	Ottobre 2019	Emissione
2	-	Revisione
3	-	Revisione