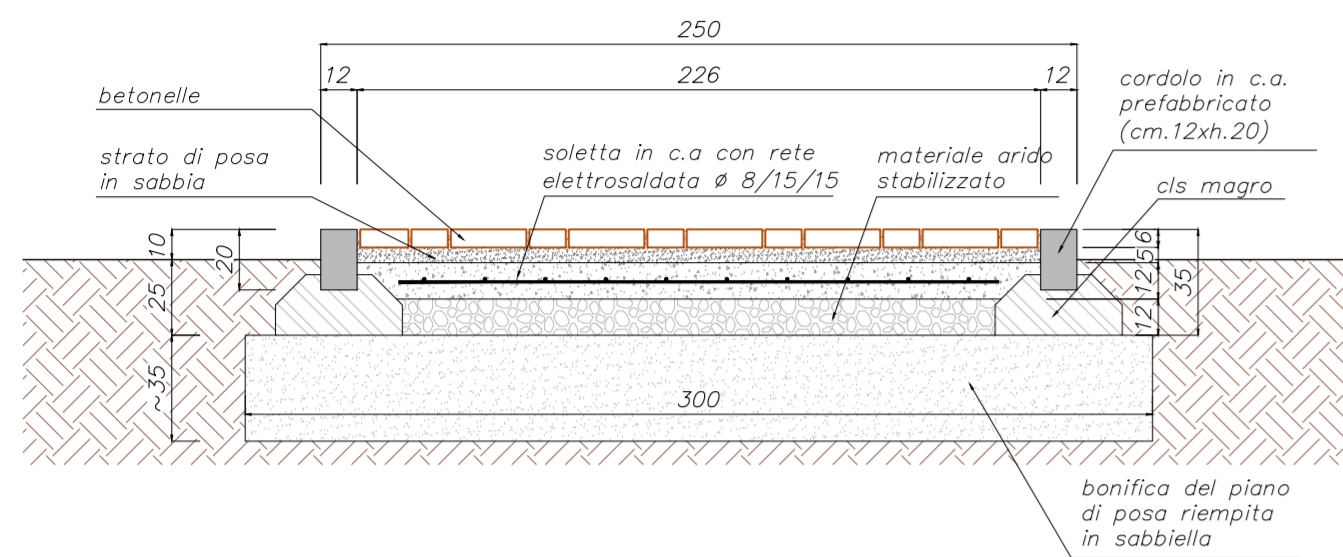


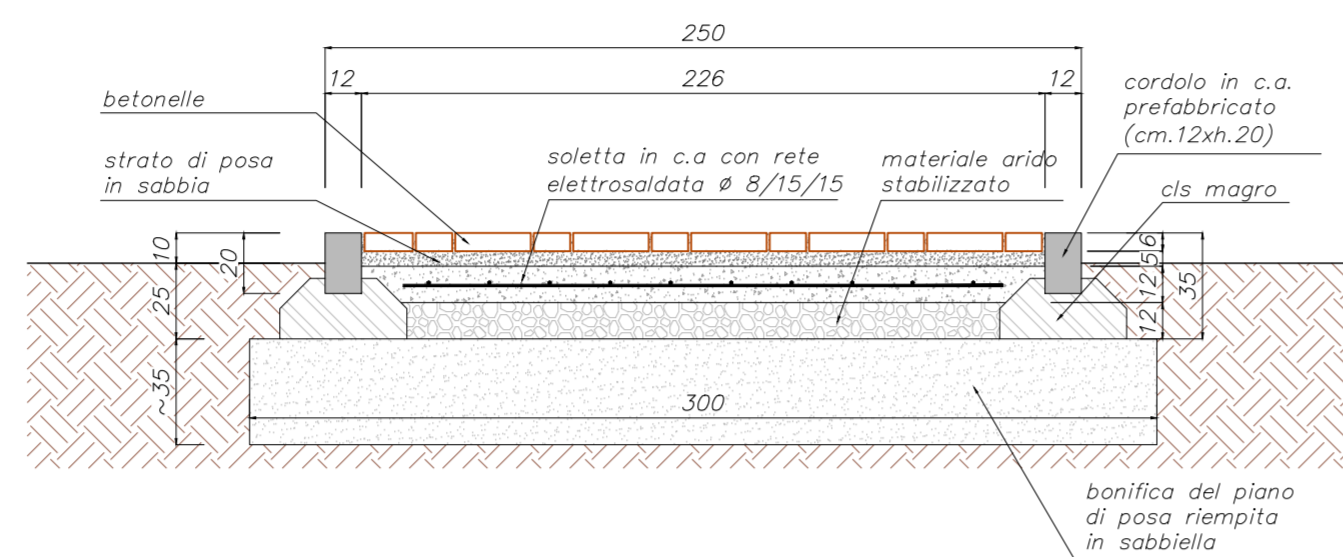
TRATTO 1-2

SEZIONE tipo A
SCALA 1:25



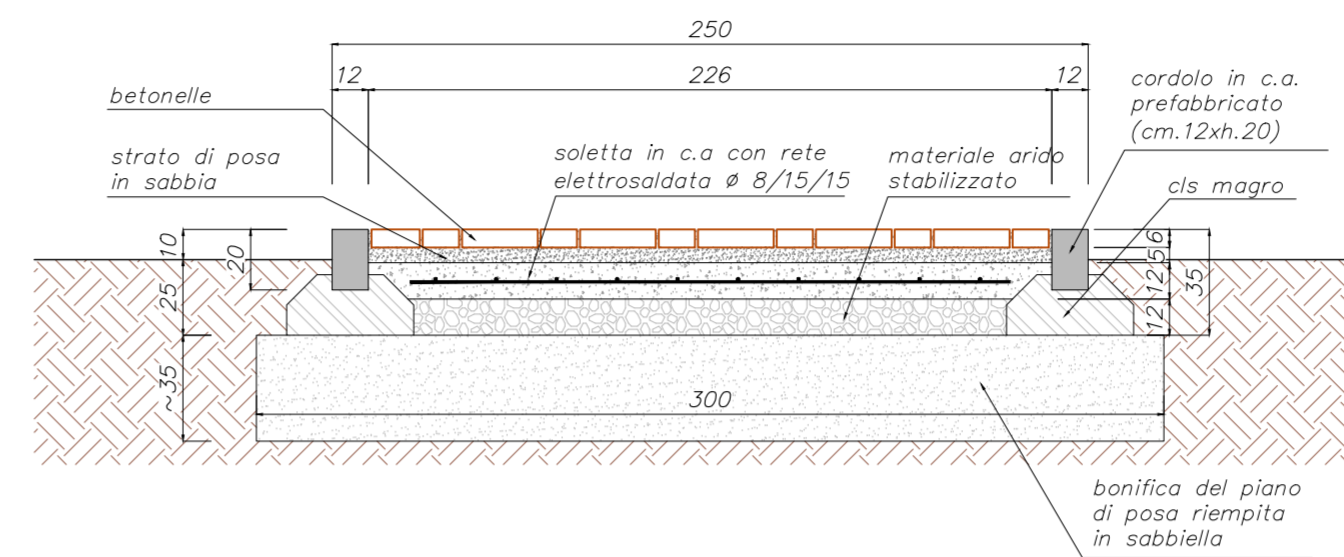
TRATTO 3

SEZIONE tipo A
SCALA 1:25



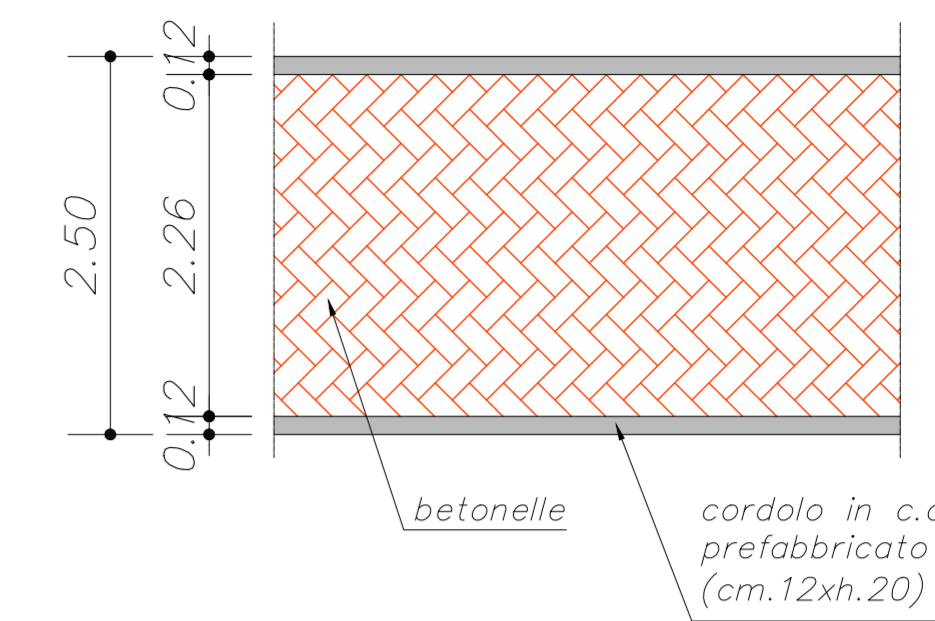
TRATTO 4

SEZIONE tipo A
SCALA 1:25

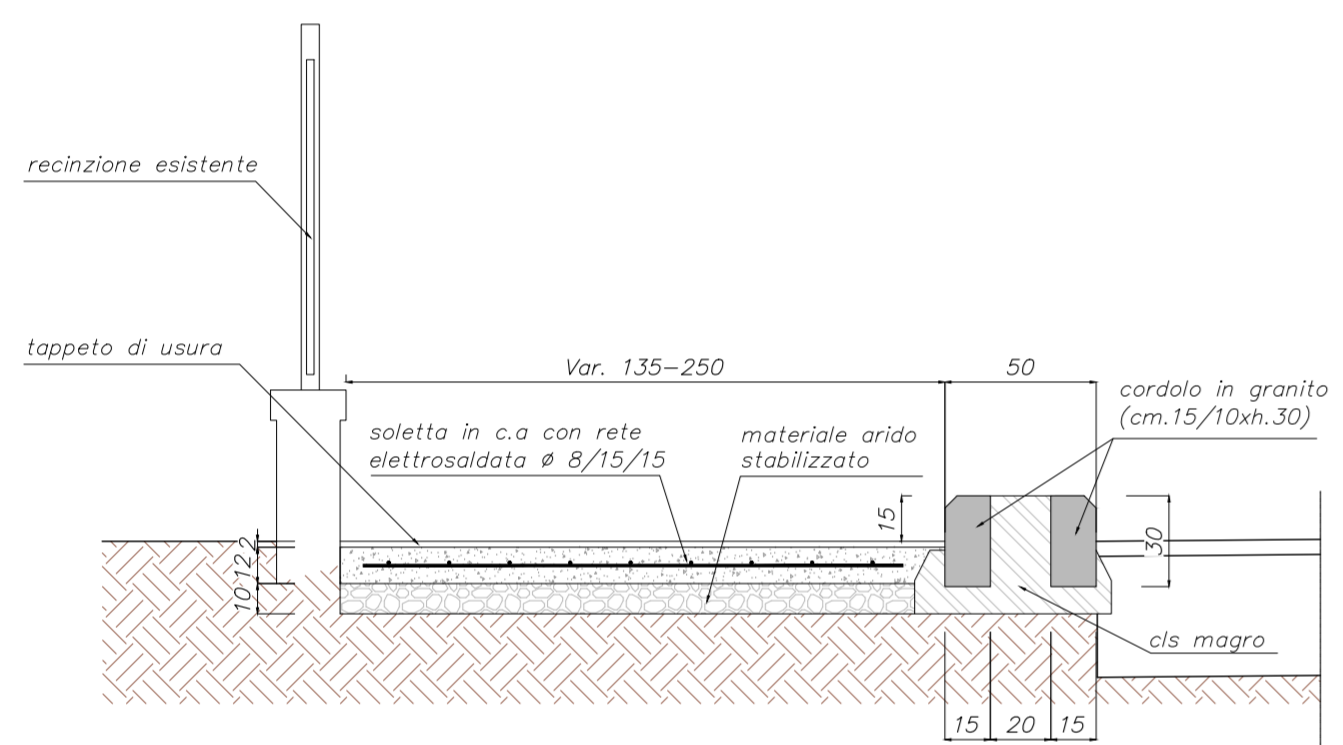


PAVIMENTAZIONE PISTE CICLABILI

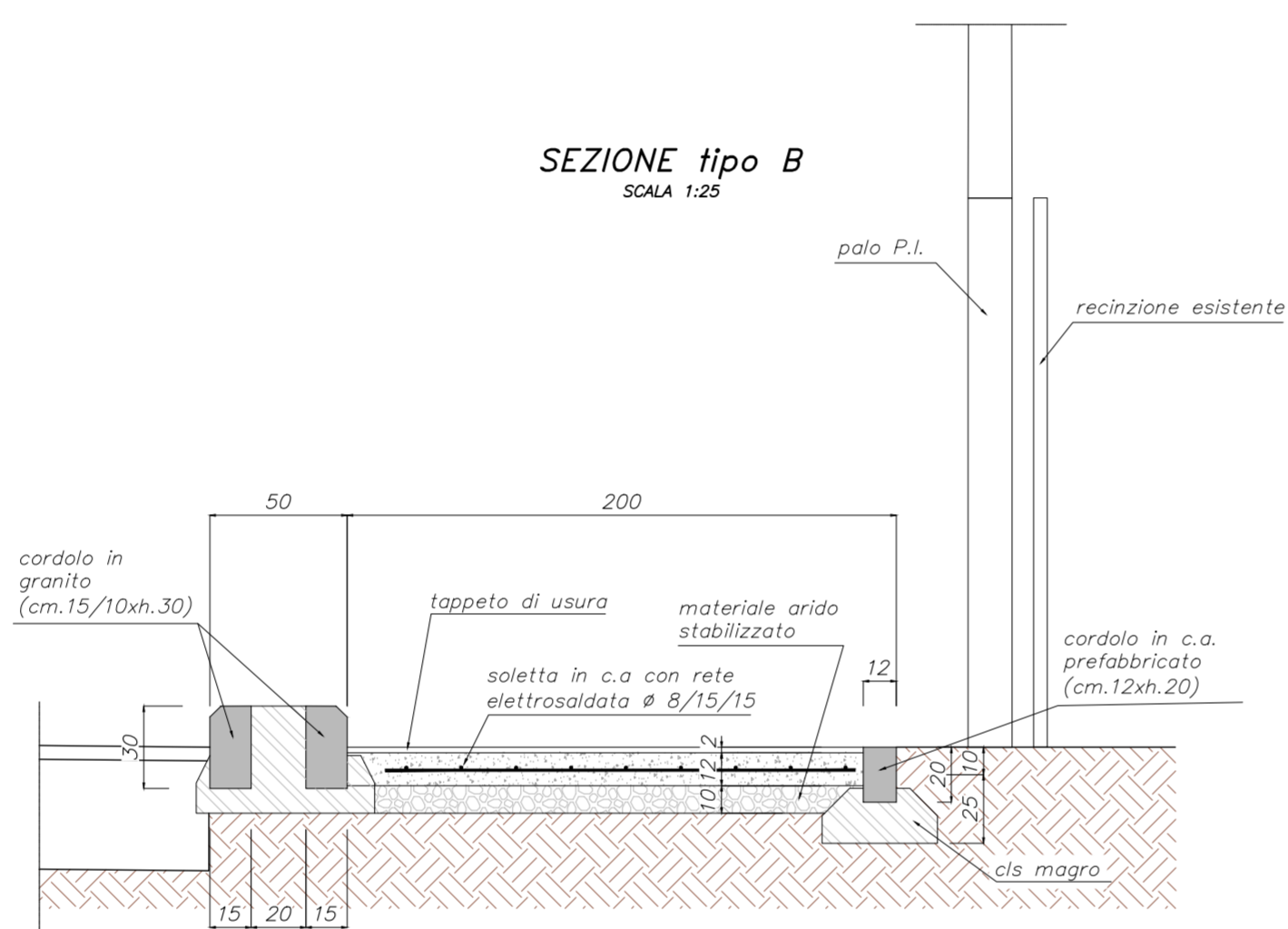
SCALA 1:50



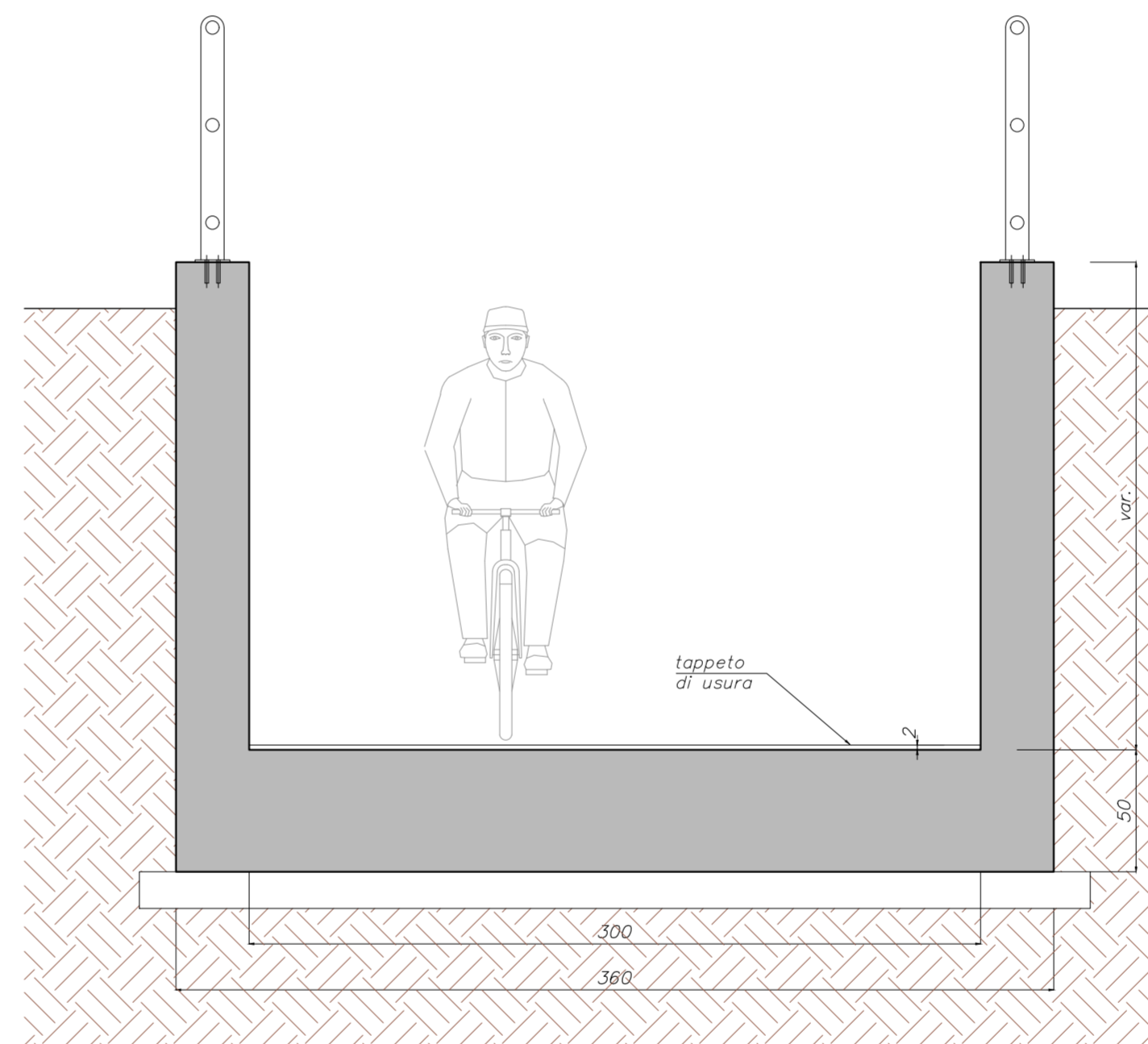
SEZIONE tipo B
SCALA 1:25



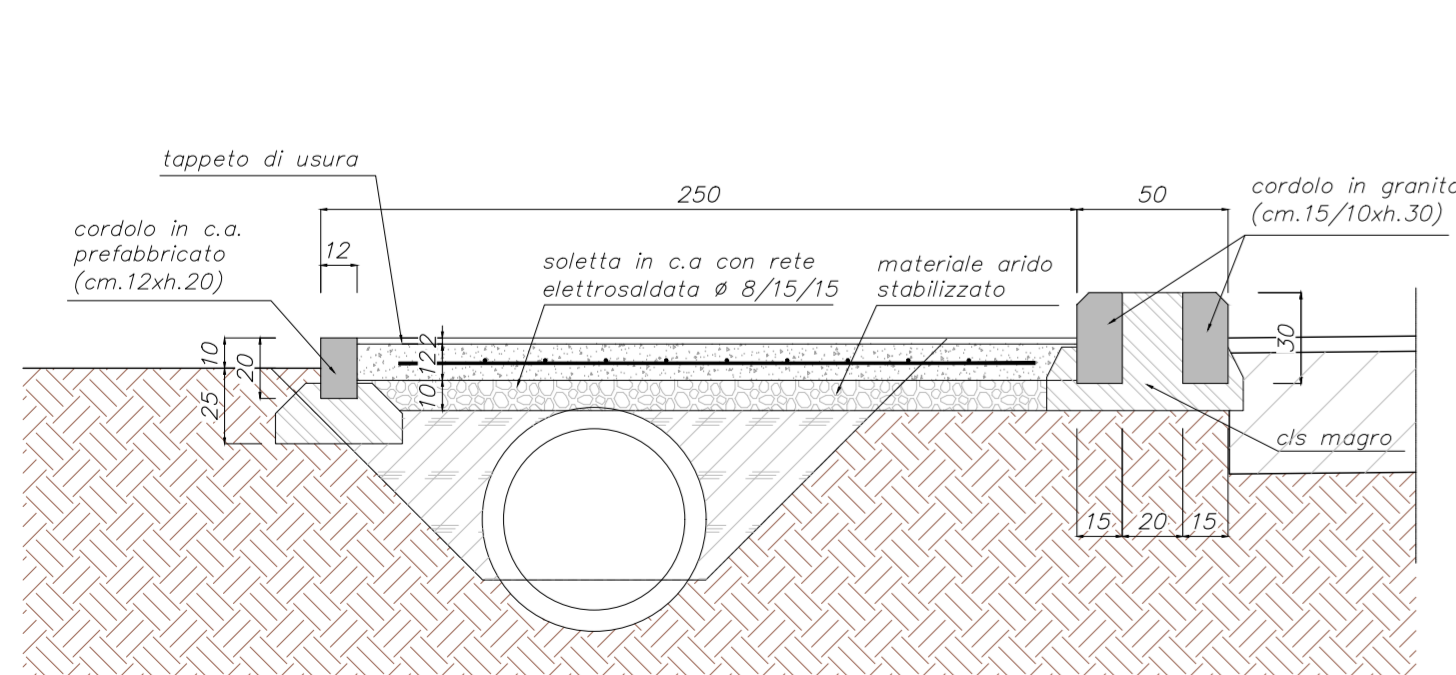
SEZIONE tipo B
SCALA 1:25



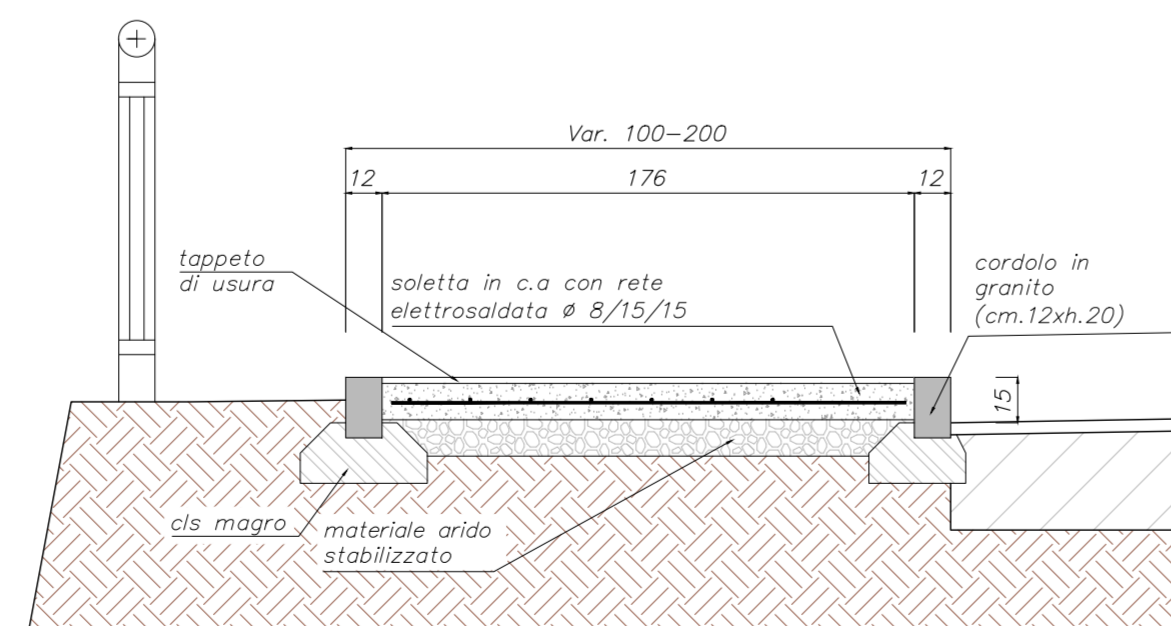
SEZIONE tipo rampa sottopasso
SCALA 1:25



SEZIONE tipo C
SCALA 1:25



SEZIONE tipo C
SCALA 1:25





Comune di San Giovanni in Persiceto
Città Metropolitana di Bologna
Area LL.PP. e Manutenzioni - Servizio Investimenti

COLLEGAMENTO CIRCOLARE CICLABILE FRA LA STAZIONE FERROVIARIA, IL COMPARTO PRODUTTIVO "EX-ZUCCHERIFICIO", IL COMPARTO RESIDENZIALE "ACCATÀ", IL POLO SCOLASTICO E LA ZONA OSPEDALIERA

STRALCIO 2
Via Vecchi - Via Fanin
Via Benelli - Via Accatà
Via Sasso - Via Palma

PROGETTO DEFINITIVO

DATA: Ottobre 2019	RIFERIMENTI:	SCALA:
OGGETTO: SEZIONI TRASVERSALI CARATTERISTICHE DEI TRATTI		IL PROGETTISTA Ing. Stefano Cassarini  <i>Stefano Cassarini</i>
IL RUP: Geom. Daniele Cristofori	IL SINDACO: Dott. Ing. Lorenzo Pellegatti	TAVOLA NUMERO: D.5

REV.	DATA	DESCRIZIONE
1	Ottobre 2019	Emissione
2	-	Revisione
3	-	Revisione