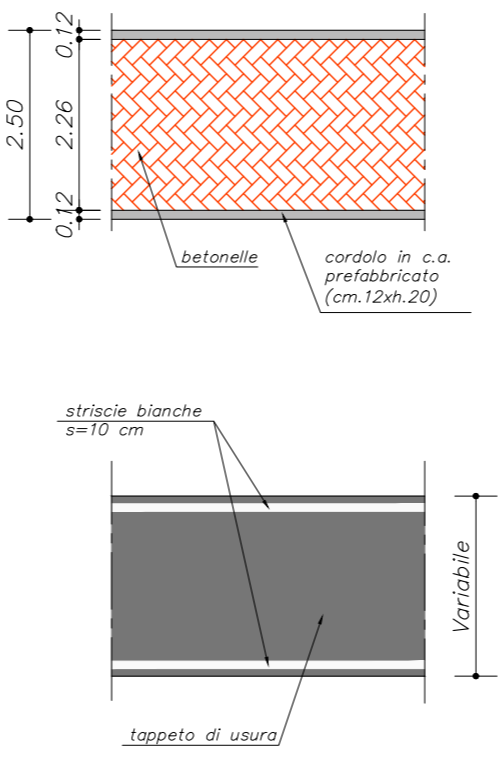
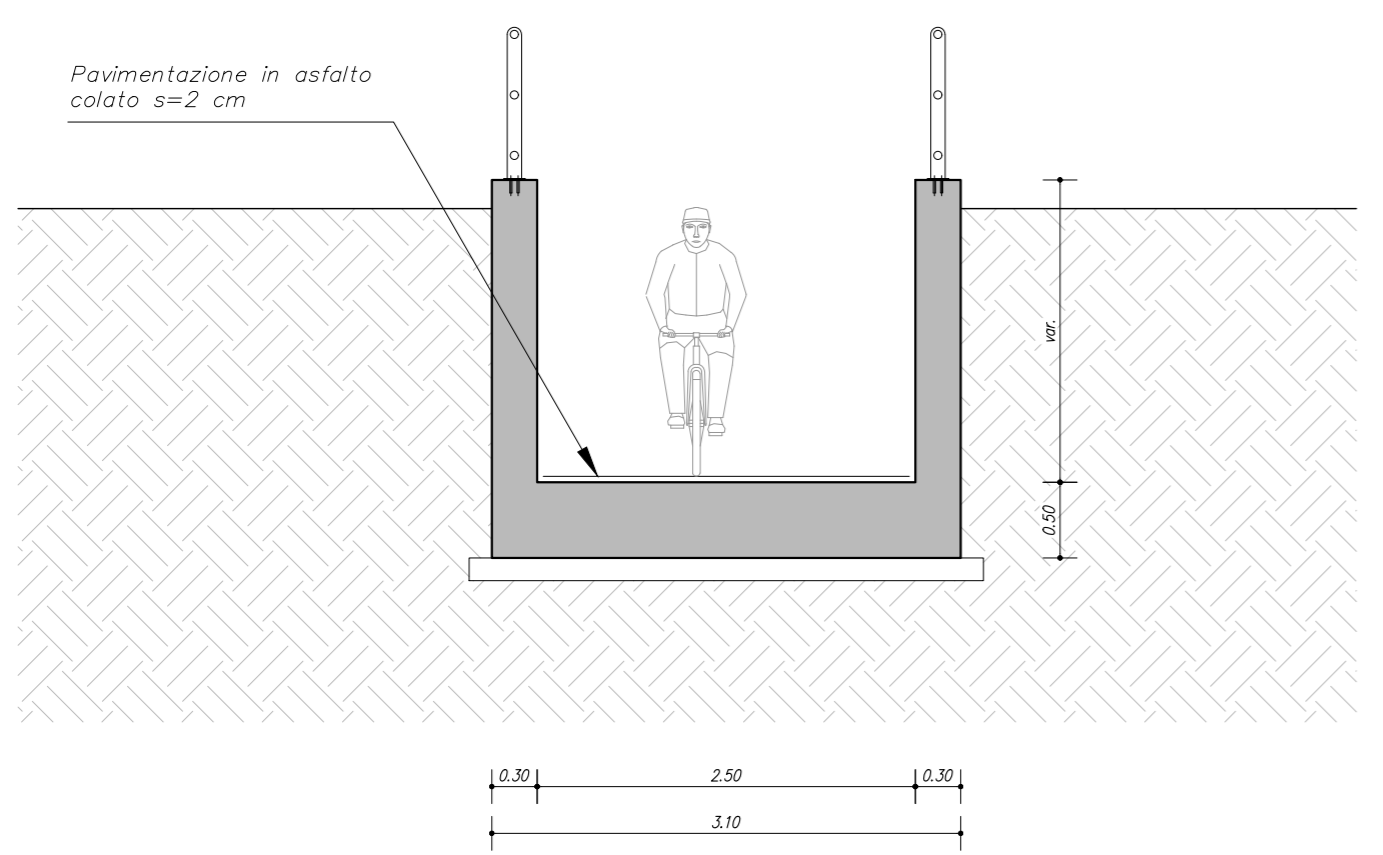


PAVIMENTAZIONE PISTE CICLABILI
SCALA 1:100



SEZIONE RAMPA
SCALA 1:50



Comune di San Giovanni in Persiceto
Città Metropolitana di Bologna
Area LL.PP. e Manutenzioni - Servizio Investimenti

COLLEGAMENTO CIRCOLARE CICLABILE FRA LA STAZIONE FERROVIARIA, IL COMPARTO PRODUTTIVO "EX-ZUCCHERIFICIO", IL COMPARTO RESIDENZIALE "ACCATÀ", IL POLO SCOLASTICO E LA ZONA OSPEDALIERA

STRALCIO 2
Via Vecchi - Via Fanin
Via Benelli - Via Accatà
Via Sasso - Via Palma

PROGETTO DEFINITIVO

DATA: Ottobre 2019	RIFERIMENTI:	SCALA: Varie
-----------------------	--------------	-----------------

OGGETTO: SEGNALETICA : TRATTO 3 VIA SASSO - VIA PALMA	IL PROGETTISTA Ing. Stefano Cassarini
---	--

Il RUP: Geom. Daniele Cristofori	Il SINDACO: Dott. Ing. Lorenzo Pellegatti	TAVOLA NUMERO: D.7.3
-------------------------------------	--	--------------------------------

REV.	DATA	DESCRIZIONE
1	Ottobre 2019	Emissione
2	-	Revisione
3	-	Revisione